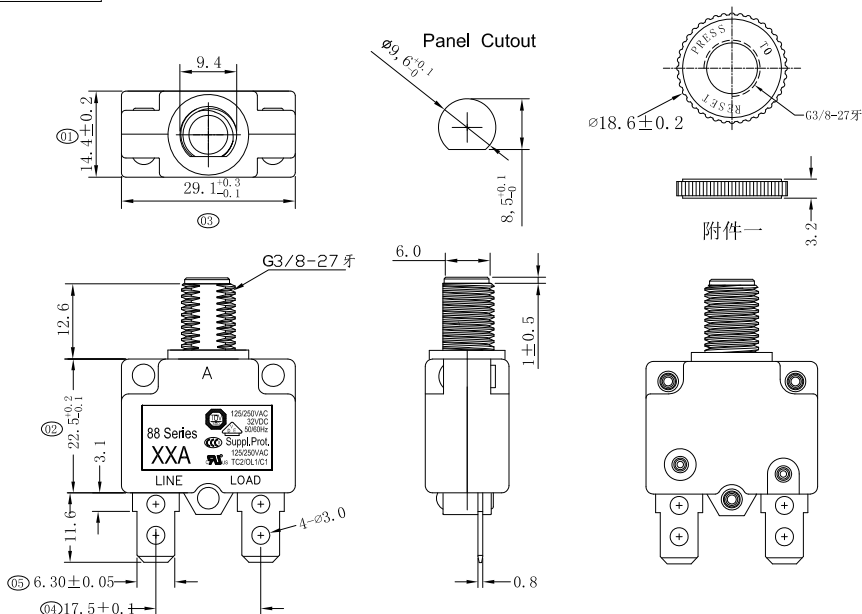


设备用断路器 Circuit Breakers for Equipment
88系列

88系列设备用断路器（俗称过流保护器）适用于交流50/60Hz，额定工作电压至250Vac，直流32Vdc，额定电流至30A的电气设备内部的分支电路中作过载附加保护，产品的关键件感温元件采用双金属材料，它既为热敏传感器，又作为操作机构，动作准确，可靠，被广泛用于各种机电器具中，例如：电动工具、电源插座、各类发电机、电动机（如清洗机）、不间断电源（UPS）、电热器具等。

外形尺寸



主要技术参数

额定电压	125/250VAC 32VDC
额定电流	XXA
限制短路电流	1000A (UL1077)
绝缘电阻	500VDC 5s", 绝缘电阻≥100MΩ
介电强度	1500VAC/min
复位时间	60秒以内
回复方式	手动复位

TOLERANCE		UNIT: MM	
DIMENSION	TOLERANCE	单重:	
≤10	±0.3		
>10	±0.5		
PART NO.	88-XX-P37B014-P00SK		
REV	A/0	DATE	2018.04.13

备注: (XX) 为重点控制尺寸。

环境校正系数表

温度补偿系数 (Derating Factor)	
-5°C	(3A-4A) × 1.2, (5A-30A) × 1.12
+40°C	(3A-4A) × 0.92, (5A-30A) × 0.94

The time/current characteristic curve depends on the ambient temperature prevailing. In order to eliminate nuisance tripping. Please multiply the current breaker current ratings by the derating factor shown below.

Example:
Normal Continuous Current = 10A
Ambient Temperature = 45°C
Multiplication Factor = 0.85
Recommended Rating = 10A/0.85 = 11.8A
Select the Nearest Rating = 12A

机械/环境数据

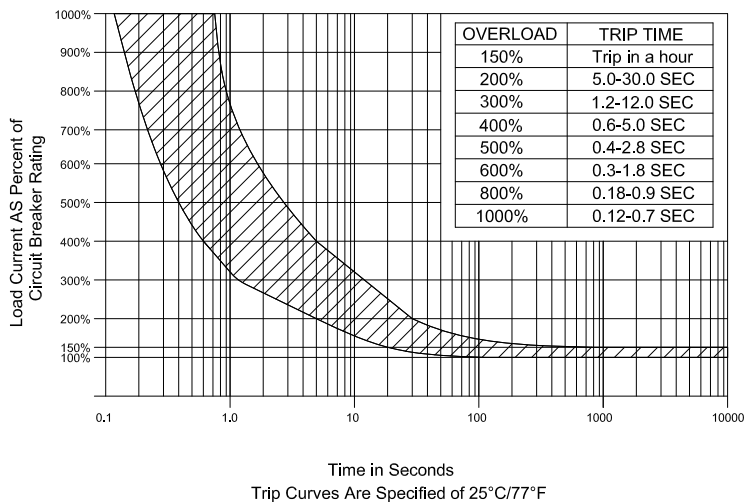
工作温度: -10°C to 60°C
端子: 快插端子或焊锡端子或锁螺丝端子
螺帽: 多种选择, 见产品附录及图示
端子温升: 通额定电流 < 65°C (环境温度为25°C)
触点寿命: 额定电流及125VAC × 150%时 > 500Cycles

安规 (UL, CE, CCC)

认证	证书编号	额定电流	额定电压	标准
CUL	E155159	3-30A	125/250VAC	UL1077
TUV	B130958611004	3-20A	125-250VAC 32VDC	EN60934
VDE	40036160	3-16A	125/250VAC	EN60934
CCC	2011010307520568	3-20A	125/250VAC	GB17001

时间-电流特性曲线 (+25°C)

Trip Time Curves



批准: 日期: 审核: 日期: 拟制: QYB 日期: 2018.04.13